

ТИПОВЫЕ СТРОИТЕЛЬНЫЕ КОНСТРУКЦИИ, ИЗДЕЛИЯ И УЗЛЫ

СЕРИЯ 1.462.1 - 3/89

**ЖЕЛЕЗОБЕТОННЫЕ СТОПИЛЬНЫЕ РШЕТЧАТЫЕ БАЛКИ
ДЛЯ ПОКРЫТИЙ ОДНОЭТАЖНЫХ ЗДАНИЙ**

ВЫПУСК 2

**АРМАТУРНЫЕ И ЗАКЛАДНЫЕ ИЗДЕЛИЯ
ДЛЯ БАЛОК ПРОЛОТОМ 12 м
РАБОЧИЕ ЧЕРТЕЖИ**

23829 -03

ЦЕНА 2-09

ТИПОВЫЕ СТРОИТЕЛЬНЫЕ КОНСТРУКЦИИ, ИЗДЕЛИЯ И УЗЛЫ

СЕРИЯ 1.462.1 - 3/89

ЖЕЛЕЗОБЕТОННЫЕ СТРОПИЛЬНЫЕ РЕШЕТЧАТЫЕ БАЛКИ
ДЛЯ ПОКРЫТИЙ ОДНОЭТАЖНЫХ ЗДАНИЙ

ВЫПУСК 2

АРМАТУРНЫЕ И ЗАКЛАДНЫЕ ИЗДЕЛИЯ
ДЛЯ БАЛОК ПРОЛОТОМ 12 м
РАБОЧИЕ ЧЕРТЕЖИ

РАЗРАБОТАНЫ

ПРОЕКТНЫЙ ИНСТИТУТ №1

Гл. инженер института *Васильев* Л. Н. Капков

Гл. инженер проекта *Васильев* Г. И. Васильевская

Начальник отдела №16 *Зинoviev* А. Я. Зинovieв

Гл. конструктор проекта *Мишель* А. Г. Мишель

Н И И Ж Б

Зам. директора *Мамедов* Т. И. Мамедов

Рук. лаборатории *Якушин* В. А. Якушин

Утверждены

Главпроектом Госстроя СССР
письмо от 06.02.89 № 4/6-173

Введен в действие с 01.09.89
Проектным институтом № 1
приказ от 20.03.89 № 30

© ЦИТП Госстроя СССР 1989

1. Плоские арматурные каркасы и сетки следует изготавливать при помощи контактной точечной электросварки в соответствии с требованиями ГОСТ 10922-75.

«Арматурные изделия и закладные детали сварные для железобетонных конструкций. Технические требования и методы испытаний.»

2. Сварку стержней в каркасах и сетках выполнять во всех точках пересечения.

Объединение плоских каркасов в пространственные следует производить в кондукторах при помощи электросварочных клещей (дуговой электросварки не допускается).

3. Упрочнение напрягаемой арматуры класса А-IIIв производить с контролем напряжений и удлинений в соответствии с ГОСТ 22362-77.

4. Марки стали арматурных и закладных изделий принимают в соответствии с указаниями, приведенными в проекте здания, для которого изготавливаются балки в соответствии с приложениями 1 и 2 СНиП 2.03.01-84.

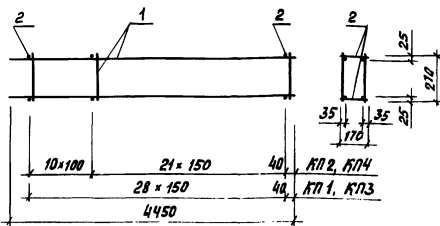
5. Сварку тавровых соединений круглых стержней с листовым прокатом выполнять под слоем флюса по ГОСТ 14098-85.

6. Арматурные и закладные изделия должны быть приняты техническим контролем предприятия-изготовителя поштучно в соответствии с требованиями ГОСТ 10922-75. Каждое готовое изделие должно иметь бирку с указанием его марки.

7. Антикоррозионную защиту закладных изделий выполнять по указаниям, приведенным в проекте здания и в соответствии с требованиями СНиП 2.03.11-85.

1.462.1-3/89.2 - ТТ

Иск. отд.	Зиновьев	Л.П.						
Л.контр.	Мишель	Л.П.						
рук. гр.	Вокрачко	В.П.						
КОНТР.	Мишель	Л.П.						
Технические требования						Станд.	Лист	Листов
						Р		1
						Проектный институт №1		



Марка каркаса	Поз.	Наименование	Кол.	Обозначение документа	Масса каркаса кг
КП1	1	Каркас КП2	2	1.462.1-3/89.2-11	11,8
	2	φ 5ВрI, l=170, 0,02кг	58	без черт.	
КП2	1	Каркас КП1	2	1.462.1-3/89.2-11	12,0
	2	φ 5ВрI, l=170, 0,02кг	64	без черт.	
КП3	1	Каркас КП4	2	1.462.1-3/89.2-11	14,6
	2	φ 5ВрI, l=170, 0,02кг	58	без черт.	
КП4	1	Каркас КП3	2	1.462.1-3/89.2-11	15,2
	2	φ 5ВрI, l=170, 0,02кг	64	без черт.	

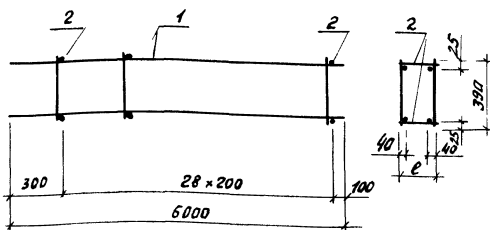
Арматура класса ВрI по ГОСТ 6727-80*

Разраб.	Гаврилова	Тад.	
Расчит.	Костельцев	Кусч	
Пров.	Кателина	Жанн	
И.КОНТР.	Мишель		

1.462.1-3/89.2-1

Каркас КП1... КП4

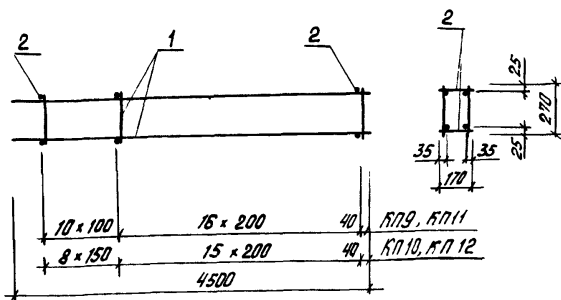
Листов	Лист	Листов
Р		1
Проектный институт N1		



Марка каркаса	Поз.	Наименование	кол.	Обозначение документа	Масса каркаса кг
КП7	1	Каркас КР4	2	1.462.1-3/89.3-9	18,6
	2	$\phi 58 \text{ Вр I}, l=170; 0,02 \text{ кг}$	58	Без черт.	
КП8	1	Каркас КР5	2	1.462.1-3/89.3-9	21,7
	2	$\phi 58 \text{ Вр I}, l=170; 0,02 \text{ кг}$	58	Без черт.	
КП9	1	Каркас КР4	2	1.462.1-3/89.3-9	19,1
	2	$\phi 58 \text{ Вр I}, l=210; 0,03 \text{ кг}$	58	Без черт.	
КП10	1	Каркас КР5	2	1.462.1-3/89.3-9	22,3
	2	$\phi 58 \text{ Вр I}, l=210; 0,03 \text{ кг}$	58	Без черт.	
КП11	1	Каркас КР5	2	1.462.1-3/89.3-9	22,3
	2	$\phi 58 \text{ Вр I}, l=250; 0,03 \text{ кг}$	58	Без черт.	

Арматура класса Вр I по ГОСТ 6727-80*

Разраб.	Гаврилова	Инж.		1.462.1-3/89.3-2	<table border="1"> <thead> <tr> <th>Стадия</th> <th>Лист</th> <th>Листов</th> </tr> </thead> <tbody> <tr> <td>Р</td> <td></td> <td>1</td> </tr> </tbody> </table>	Стадия	Лист	Листов	Р		1
Стадия	Лист	Листов									
Р		1									
Расчет	Костычева	Инж.									
Пров.	Боголова	Инж.									
				Каркас КП7... КП11							
Н.КОНТР.	Мишель	Инж.			Проектный институт И						



Марка каркаса	Поз.	Наименование	Кол.	Обозначение документа	Масса каркаса, кг
КП9	1	Каркас КР9	2	1.462.1-3/89.2-13	18,1
	2	$\phi 5 \text{ Вр I, } L=170, 0,02 \text{ кг}$	54	без черт.	
КП10	1	Каркас КР10	2	1.462.1-3/89.2-13	17,4
	2	$\phi 5 \text{ Вр I, } L=170, 0,02 \text{ кг}$	48	без черт.	
КП11	1	Каркас КР11	2	1.462.1-3/89.2-13	23,1
	2	$\phi 5 \text{ Вр I, } L=170, 0,02 \text{ кг}$	54	без черт.	
КП12	1	Каркас КР12	2	1.462.1-3/89.2-13	22,2
	2	$\phi 5 \text{ Вр I, } L=170, 0,02 \text{ кг}$	48	без черт.	

Арматура класса Вр I по ГОСТ 6727-80*

Проект. Гибрилова
 Расчет. Костылева
 Проб. Кателкина

1.462.1-3/89.2-3

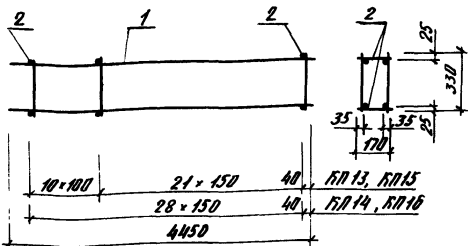
Каркас КП9...КП12

Стадия Лист Листов

Р 1 1

Проектный институт №1

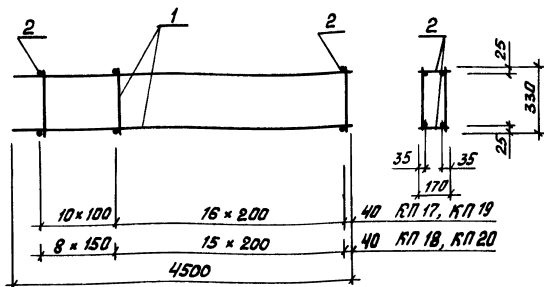
Н. контр. Мишель



Марка каркаса	Поз.	Наименование	кол	Обозначение документа	Масса каркаса кг
КП 13	1	Каркас КП13	2	1.462.1-3/89.2-14	12,8
	2	φ5 Вр I, L=170, 0,02кг	64	без черт	
КП 14	1	Каркас КП14	2	1.462.1-3/89.2-14	12,4
	2	φ5 Вр I, L=170, 0,02кг	58	без черт.	
КП 15	1	Каркас КП15	2	1.462.1-3/89.2-14	16,8
	2	φ5 Вр I, L=170, 0,02кг	64	без черт.	
КП 16	1	Каркас КП16	2	1.462.1-3/89.2-14	15,8
	2	φ5 Вр I, L=170, 0,02кг	58	без черт	

Арматура класса Вр I по ГОСТ 6727-80*

Издано	Иванов	1.462.1-3/89.2-4	Страниц	Лист	Листов
Расширил	Котельничев		Р		1
Проб.	Котельничев		Проектный институт №1		
И. п. инж.	Мишин	Каркас КП 13... КП 16			



Марка каркаса	Поз.	Наименование	кол.	Обозначение документа	Масса каркаса кг
КП 17	1	Каркас КП 17	2	1.462.1-3/89.2-15	16,1
	2	$\varnothing 5 \text{ Вр I}$, $l=170$, 0,02 кг	54	без черт.	
КП 18	1	Каркас КП 18	2	1.462.1-3/89.2-15	15,4
	2	$\varnothing 5 \text{ Вр I}$, $l=170$, 0,02 кг	48	без черт.	
КП 19	1	Каркас КП 19	2	1.462.1-3/89.2-15	20,9
	2	$\varnothing 5 \text{ Вр I}$, $l=170$, 0,02 кг	54	без черт.	
КП 20	1	Каркас КП 20	2	1.462.1-3/89.2-15	20,4
	2	$\varnothing 5 \text{ Вр I}$, $l=170$, 0,02 кг	48	без черт.	

Арматура класса Вр I по ГОСТ 8727-80*

Разраб. Гаврилова Т. В.
 Расчет. Постельева К. В.
 Пров. Кателкина К. И.

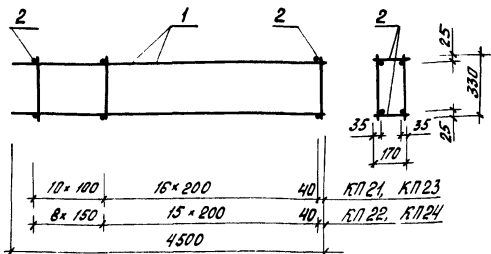
1.462.1-3/89.2-5

Каркас КП 17... КП 20

Страница Лист Листов
 Р 1 1

Проектный институт
 № 1

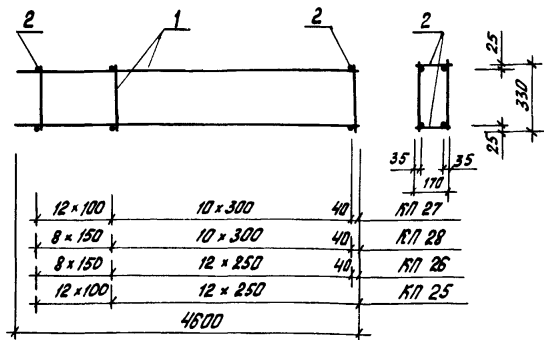
И. КАНТ, Мишель



Марка каркаса	Поз.	Наименование	Кол.	Обозначение документа	Масса каркаса кг
КП21	1	Каркас КП21	2	1.462.1-3/89.2-16	19,3
	2	$\phi 5BpI, l=170, 0,02кг$	54	без черт.	
КП22	1	Каркас КП22	2	1.462.1-3/89.2-16	18,4
	2	$\phi 5BpI, l=170, 0,02кг$	48	без черт.	
КП23	1	Каркас КП23	2	1.462.1-3/89.2-16	24,1
	2	$\phi 5BpI, l=170, 0,02кг$	54	без черт.	
КП24	1	Каркас КП24	2	1.462.1-3/89.2-16	23,2
	2	$\phi 5BpI, l=170, 0,02кг$	48	без черт.	

Арматура класса BpI по ГОСТ 6727-80*

разраб.	Гаврилова	Ген.пр.		1.462.1-3/89.2-6	Стадия	Лист	Листов
рассчит.	Костельцев	Контр.					
проект.	Кателкина	Инж.		Каркас КП21.. КП24	Проектный институт №1		
И.кон.д.	Мишель	Инж.					



Марка каркаса	Поз.	Наименование	Кол.	Обозначение документа	Масса каркаса кг
КП 25	1	Каркас КП 25	2	1.462.1-3/89.2-17	29,8
	2	$\phi 5 \text{ Вр I}$, $l=170$, 0,02 кг	50	без черт.	
КП 26	1	Каркас КП 26	2	1.462.1-3/89.2-17	28,6
	2	$\phi 5 \text{ Вр I}$, $l=170$, 0,02 кг	42	без черт.	
КП 27	1	Каркас КП 27	2	1.462.1-3/89.2-17	35,9
	2	$\phi 5 \text{ Вр I}$, $l=170$, 0,02 кг	46	без черт.	
КП 28	1	Каркас КП 28	2	1.462.1-3/89.2-17	34,8
	2	$\phi 5 \text{ Вр I}$, $l=170$, 0,02 кг	38	без черт.	

Арматура класса Вр I по ГОСТ 6727-80*

Разработ. Гаврилова Т. С.
 Расчет. Костельцева К. С.
 Пров. Кателкина З. С.

1.462.1-3/89.2-7

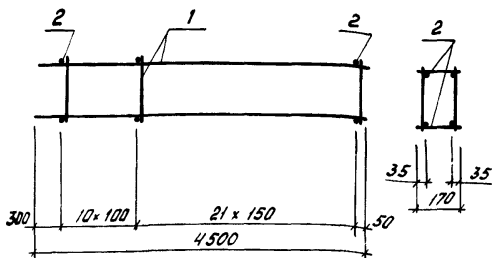
Каркас КП 25... КП 28

Листов	Лист	Листов
Р		?

Проектный институт
 № 1

И. контр. Мишель Т. С.

Шифр-подл. Подпись и дата Визит. штамп



Марка каркаса	Поз.	Наименование	кол.	Обозначение документа	Масса каркаса, кг
КП 29	1	Каркас КР 104-1	2	1.462.1-3/89.2-42	14,7
	2	$\phi 58 \text{pI } l=170, 0,02 \text{ кг}$	64	Без черт.	
КП 30	1	Каркас КР 105-1	2	1.462.1-3/89.2-42	10,5
	2	$\phi 58 \text{pI } l=170, 0,02 \text{ кг}$	64	Без черт.	
КП 31	1	Каркас КР 108-1	2	1.462.1-3/89.2-43	15,3
	2	$\phi 58 \text{pI } l=170, 0,02 \text{ кг}$	64	Без черт.	
КП 32	1	Каркас КР 109-1	2	1.462.1-3/89.2-43	20,3
	2	$\phi 58 \text{pI } l=170, 0,02 \text{ кг}$	64	Без черт.	

Арматура класса ВрI по ГОСТ 6727-80*

Разраб. Гаврилова Т.М.
 Рассчит. Костенцев А.В.
 Пров. Кателина Ж.С.

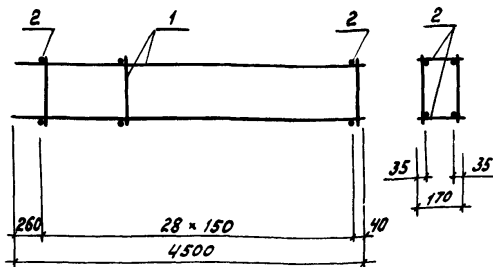
1.462.1 - 3/89.2 - 8

Каркас КП 29... КП 32

Стадия	Лист	Листов
Р		1

Проектный институт
 ИЛ

И.контр. Мишель



Марка каркаса	Поз.	Наименование	Кол.	Обозначение документа	Масса каркаса, кг
КП33	1	Каркас КР 102-1	2	1.462.1-3/89.2-42	17,8
	2	$\phi 5 \text{ Вр I}$, $l=170$, 0,02 кг	58	Без черт.	
КП34	1	Каркас КР 103-1	2	1.462.1-3/89.2-42	22,6
	2	$\phi 5 \text{ Вр I}$ $l=170$, 0,02 кг	58	Без черт.	
КП35	1	Каркас КР 106-1	2	1.462.1-3/89.2-43	18,8
	2	$\phi 5 \text{ Вр I}$ $l=170$, 0,02 кг	58	Без черт.	
КП36	1	Каркас КР 107-1	2	1.462.1-3/89.2-43	23,8
	2	$\phi 5 \text{ Вр I}$ $l=170$, 0,02 кг	58	Без черт.	

Арматура класса Вр I по ГОСТ 6727-80*

Разработ. Гаврилова Т.С.
 Рассчит. Костельская К.С.
 Пров. Котельникова К.И.

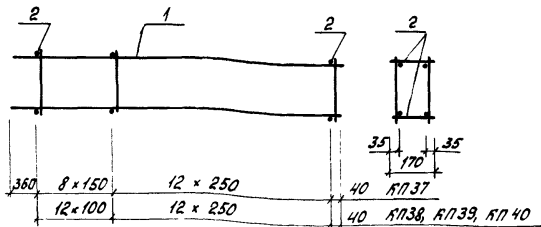
1.462.1-3/89.2-9

Каркас КП33... КП36

Стадия Лист Листов

Проектный институт
 №1

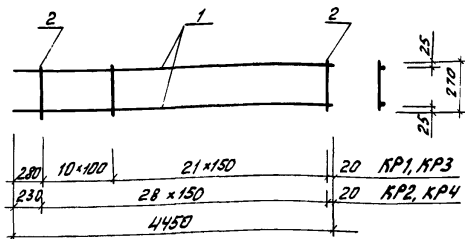
Шифр и дата. Подпись и дата. Взам. инв. №



Марка каркаса	Поз.	Наименование	Кол.	Обозначение документа	Масса каркаса, кг
КП 37	1	Каркас КР 110-1	2	1.462.1-3/89.2-44	34,6
	2	$\phi 5 \text{ Вр I}$, $l=170$, 0,02 кг	42	Без черт.	
КП 38	1	Каркас КР 111-1	2	1.462.1-3/89.2-44	32,6
	2	$\phi 5 \text{ Вр I}$, $l=170$, 0,02 кг	50	Без черт.	
КП 39	1	Каркас КР 112	2	1.462.1-3/89.2-44	45,0
	2	$\phi 5 \text{ Вр I}$, $l=170$, 0,02 кг	50	Без черт.	
КП 40	1	Каркас КР 113	2	1.462.1-3/89.2-44	33,0
	2	$\phi 5 \text{ Вр I}$ $l=170$, 0,02 кг	50	Без черт.	

Арматура класса Вр I по ГОСТ 6727-80*

Проект	Гаврилова			1.462.1-3/89.2-10	Станд. лист	Листов
Расчет	Постельева	Косин				
Проф.	Кателина	Жа...		Каркас КП37...КП40	Р	1
Проектный институт	Мишва				Проектный институт №1	



Марка каркаса	Поз.	Наименование	Кол.	Масса ед., кг	Масса каркаса
КР1	1	Ф 8 А III, L = 4450	2	1,76	5,4
	2	Б А III, L = 270	32	0,06	
КР2	1	Ф 8 А III, L = 4450	2	1,76	5,3
	2	Б А III, L = 270	29	0,06	
КР3	1	Ф 8 А III, L = 4450	2	1,76	7,0
	2	8 А III, L = 270	32	0,11	
КР4	1	Ф 8 А III, L = 4450	2	1,76	6,7
	2	8 А III, L = 270	29	0,11	

Арматура класса А III по ГОСТ 5781-82*

Разраб. Гаврилова Гавр
 Расчет Костельцев Кост
 Пров. Кателнича Кател

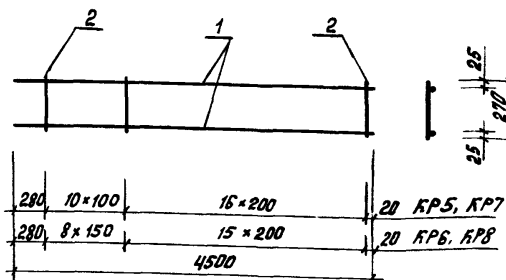
1.462.1-3/89.2-11

Каркас КР1... КР4

Стандарт Лист Листов
 Р 1 1

Проектный институт
 11

Н. Колтун Н. Колтун
 М. Шмель М. Шмель



Марка каркаса	Поз.	Наименование	кол.	масса ед., кг	масса каркаса, кг
КР5	1	∅ 10 АIII, L = 4500	2	2,78	7,2
	2	6 АIII, L = 270	27	0,06	
КР6	1	∅ 10 АIII, L = 4500	2	2,78	7,0
	2	6 АIII, L = 270	24	0,06	
КР7	1	∅ 12 АIII, L = 4500	2	4,0	9,6
	2	6 АIII, L = 270	27	0,06	
КР8	1	∅ 12 АIII, L = 4500	2	4,0	9,4
	2	6 АIII, L = 270	24	0,06	

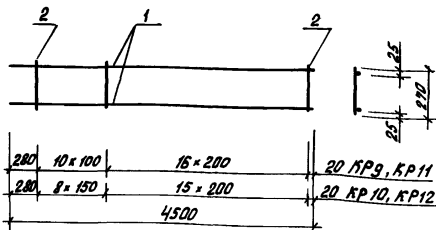
Арматура класса АIII по ГОСТ 5781-82*

Прораб.	Г. В. Билова	Т. В. С.
Расчет.	Костельцев	Р. В. С.
Проб.	Кателлина	В. А. С.
К. КОНТР.	Лисель	В. А. С.

1.462.1-3/89.2-12

Каркас КР5... КР8

Станд.	Лист	Листов
Р		1
Проектный институт №1		



Марка каркаса	Пов.	Наименование	Кол.	Масса ед., кг	Масса каркаса, кг
КР9	1	$\Phi 10 A_{III}, L = 4500$	2	2,78	8,5
	2	$8 A_{III}, L = 270$	27	0,11	
КР10	1	$\Phi 10 A_{III}, L = 4500$	2	2,78	8,2
	2	$8 A_{III}, L = 270$	24	0,11	
КР11	1	$\Phi 12 A_{III}, L = 4500$	2	4,0	14,0
	2	$8 A_{III}, L = 270$	27	0,11	
КР12	1	$\Phi 12 A_{III}, L = 4500$	2	4,0	10,6
	2	$8 A_{III}, L = 270$	24	0,11	

Арматура класса A_{III} по ГОСТ 5781-82*

Разработ Гаврилова Т. С.
 Расчеты Костельцова К. С.
 Провер. Кухтелина Э. С.

1.462.1-3/89.2-13

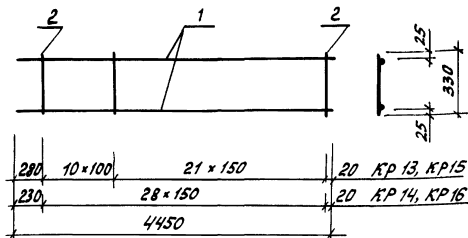
Каркас КР9...КР12

Страниц	Лист	Листов
Р		1

Проектный институт
 №1

И. КОТЛ. М. ШИШЕВ

И. КОТЛ. М. ШИШЕВ



Марка каркаса	Поз.	Наименование	Кол.	Масса ед., кг	Масса каркаса, кг
КР 13	1	φ 8 А _{III} , L = 4450	2	1,76	5,8
	2	6 А _{III} , L = 330	32	0,07	
КР 14	1	φ 8 А _{III} , L = 4450	2	1,76	5,6
	2	6 А _{III} , L = 330	29	0,07	
КР 15	1	φ 8 А _{III} , L = 4450	2	1,76	7,8
	2	8 А _{III} , L = 330	32	0,13	
КР 16	1	φ 8 А _{III} , L = 4450	2	1,76	7,3
	2	8 А _{III} , L = 330	29	0,13	

Арматура класса А_{III} по ГОСТ 5781-82*

Разраб. Гаврилова Т.И.
 Расчет. Кисельева К.Ю.
 Пров. Кателина Э.И.

1.462.1 - 3/89.2 - 14

Каркас КР 13... КР 16

Стадия	Лист	Листов
Р		1

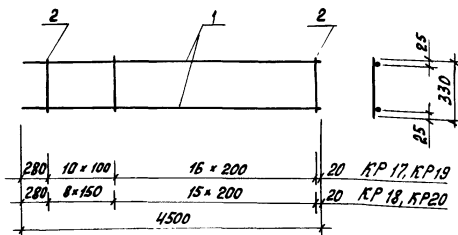
Проектный институт
№1

И.контр. Мишель И.И.

23829-03 19

Копировал Киселева

формат А4



Марка каркаса	Поз.	Наименование	Кол.	Масса ед., кг	Масса каркаса, кг
КР17	1	$\Phi 10 A_{III}, l = 4500$	2	2,78	7,5
	2	$6 A_{III}, l = 330$	27	0,07	
КР18	1	$\Phi 10 A_{III}, l = 4500$	2	2,78	7,2
	2	$6 A_{III}, l = 330$	24	0,07	
КР19	1	$\Phi 12 A_{III}, l = 4500$	2	4,0	9,9
	2	$6 A_{III}, l = 330$	27	0,07	
КР20	1	$\Phi 12 A_{III}, l = 4500$	2	4,0	9,7
	2	$6 A_{III}, l = 330$	24	0,07	

Арматура класса A_{III} по ГОСТ 5781-82*

Разраб. Гаврилова Т.В.
 Расчет Костельцев А.И.
 Проб. Кателлина К.И.

1.462.1 - 3/89.2-15

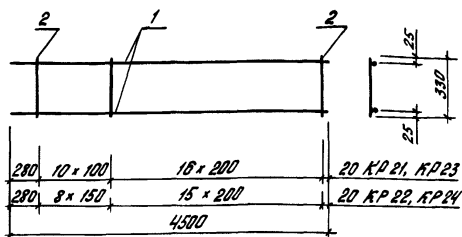
Каркас КР17...КР20

Лист	Листов
Р	1

Проектный институт
 №1

И. КОНТ. Мишель М.И.

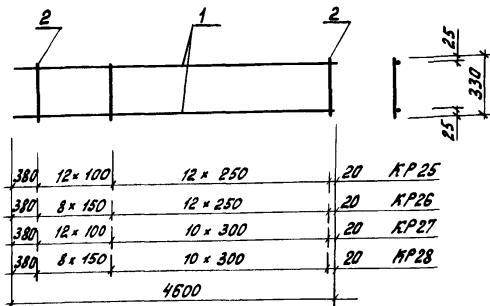
Шифр, год, материал и дата вклейки



Марка каркаса	Поз.	Наименование	Кол.	Масса ед., кг	Масса каркаса, кг
KR 21	1	$\Phi 10 A \text{ III}, L = 4500$	2	2,78	9,1
	2	$8 A \text{ III}, L = 330$	27	0,13	
KR 22	1	$\Phi 10 A \text{ III}, L = 4500$	2	2,78	8,7
	2	$8 A \text{ III}, L = 330$	24	0,13	
KR 23	1	$\Phi 12 A \text{ III}, L = 4500$	2	4,0	11,5
	2	$8 A \text{ III}, L = 330$	27	0,13	
KR 24	1	$\Phi 12 A \text{ III}, L = 4500$	2	4,0	11,1
	2	$8 A \text{ III}, L = 330$	24	0,13	

Арматура класса А-III по ГОСТ 5781-82*

Дизайн	П.С.	1.462.1-3/89.2-16	Лист	Листов
Расчет	П.С.			
Проб.	Котелина	Каркас KR 21...KR 24	Проектный институт №1	
Контр.	М.И.			



Марка каркаса	Поз.	Наименование	Кол.	Масса ед., кг	Масса каркаса, кг
КР25	1	∅ 14 А $\bar{\text{III}}$, L = 4600	2	5,56	14,4
	2	8 А $\bar{\text{III}}$, L = 330	25	0,13	
КР26	1	∅ 14 А $\bar{\text{III}}$, L = 4600	2	5,56	13,9
	2	8 А $\bar{\text{III}}$, L = 330	21	0,13	
КР27	1	∅ 16 А $\bar{\text{III}}$, L = 4600	2	7,26	17,5
	2	8 А $\bar{\text{III}}$, L = 330	23	0,13	
КР28	1	∅ 16 А $\bar{\text{III}}$, L = 4600	2	7,26	17,0
	2	8 А $\bar{\text{III}}$, L = 330	19	0,13	

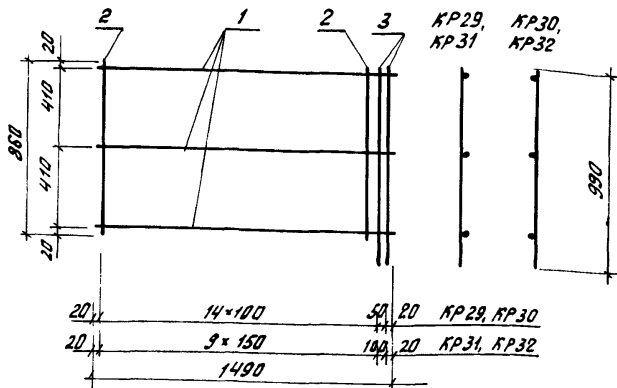
Арматура класса А $\bar{\text{III}}$ по ГОСТ 5781-82*

Разраб.	Гаврилова	Зав.	
Рассчит.	Постельщик	Проб.	
Проб.	Кателина	Зав.	
И.КОНТ.	Мишель	Зав.	

1.462.1-3/89.2-17

Каркас КР25... КР28

Стадия	Лист	Листов
Р		1
Проектный институт №1		



Марка каркаса	Поз.	Наименование	Кол.	Масса ед., кг	Масса каркаса, кг
KP29, KP30	1	φ5 Вр I, L = 1490	3	0,21	2,6
	2	5Вр I, L = 860	14	0,12	
	3	5Вр I, L = 990	2	0,14	
KP31, KP32	1	φ5 Вр I, L = 1490	3	0,21	2,0
	2	5Вр I, L = 860	9	0,12	
	3	5Вр I, L = 990	2	0,14	

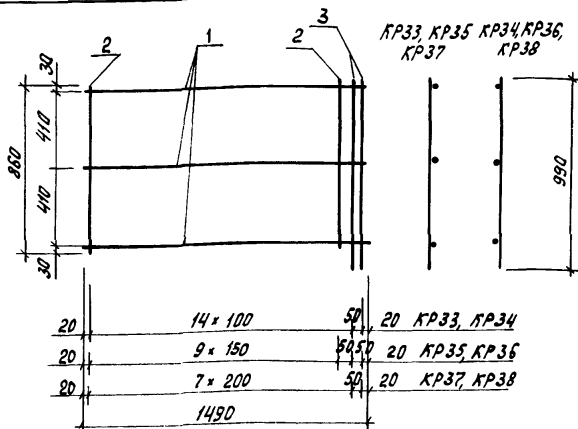
Арматура класса Вр I по ГОСТ 6727-80*

Разраб.	Гаврилова Т.И.
Расчет	Котельцева Л.В.
Проб.	Котельца Л.В.
И.контр.	Мишель А.И.

1.462.1 - 3/89.2 - 18

Каркас KP29...KP32

Стандарт	Лист	Листов
Р		1
Проектный институт №1		



Марка каркаса	Пор.	Наименование	Кол.	Масса ст., кг	Масса каркаса, кг
КР33, КР34	1	$\phi 5 \text{ Вр I, } L = 1490$	3	0,21	3,9
	2	$6 \text{ А III, } L = 860$	14	0,2	
	3	$6 \text{ А III, } L = 990$	2	0,22	
КР35, КР36	1	$\phi 5 \text{ Вр I, } L = 1490$	3	0,21	3,1
	2	$6 \text{ А III, } L = 860$	10	0,2	
	3	$6 \text{ А III, } L = 990$	2	0,22	
КР37, КР38	1	$\phi 5 \text{ Вр I, } L = 1490$	3	0,21	2,5
	2	$6 \text{ А III, } L = 860$	7	0,2	
	3	$6 \text{ А III, } L = 990$	2	0,22	

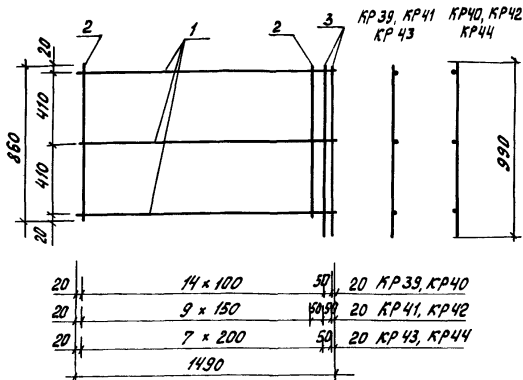
Арматура класса АIII по ГОСТ 5781-82*
 Арматура класса ВрI по ГОСТ 5727-80*

Разраб.	Гавришова	Проф.
Расчит.	Костелица	Инж.
Проб.	Кателица	Инж.
И. контр.	Мишель	Инж.

1.462.1 - 3/89.2 - 19

Каркас КР33... КР38

Стация	Лист	Листов
Р		1
Проектный институт №1		



Марка каркаса	Поз	Наименование	кол.	Масса ед., кг	Масса каркаса, кг
KR39, KR40	1	$\phi 5 \text{ Вр I, } L = 1490$	3	0,21	6,3
	2	$8 \text{ A III, } L = 860$	14	0,35	
	3	$8 \text{ A III, } L = 990$	2	0,4	
KR41, KR42	1	$\phi 5 \text{ Вр I, } L = 1490$	3	0,21	4,9
	2	$8 \text{ A III, } L = 860$	10	0,35	
	3	$8 \text{ A III, } L = 990$	2	0,4	
KR43, KR44	1	$\phi 5 \text{ Вр I, } L = 1490$	3	0,21	3,9
	2	$8 \text{ A III, } L = 860$	7	0,35	
	3	$8 \text{ A III, } L = 990$	2	0,4	

Арматура класса А-III по ГОСТ 5781-82*

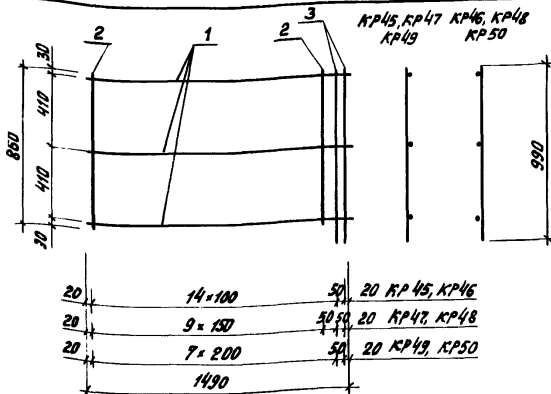
Арматура класса Вр I по ГОСТ 6727-80*

Разраб.	Гаврилова Т.Ф.	
Расчит.	Костельцева Л.С.	
Пров.	Бателина Ж.С.	
И.констр.	Ицшель И.И.	

1.462.1 -3/89.2-20

Каркас KR39... KR44

Стадия	Лист	Листов
Р		1
Проектный институт N1		



Марка каркаса	Поз.	Наименование	Кол.	Масса ед., кг	Масса каркаса, кг
KR 45, KR 46	1	φ 58pI, L = 1490	3	0,21	9,4
	2	10AIII, L = 860	14	0,54	
	3	10AIII, L = 990	2	0,62	
KR 47, KR 47-1, KR 48 KR 48-1	1	φ 58pI, L = 1490	3	0,21	7,3
	2	10AIII(ATIIC), L = 860	10	0,54	
	3	10AIII(ATIIC), L = 990	2	0,62	
KR 49 KR 49-1 KR 50 KR 50-1	1	φ 58pI, L = 1490	3	0,21	5,6
	2	10AIII(ATIIC), L = 860	7	0,54	
	3	10AIII(ATIIC), L = 990	2	0,62	

В КР... арматура класса А-III по ГОСТ 5781-82*

В КР...-1 арматура класса АТIIC по ГОСТ 10884-81*

Арматура класса Вp-I по ГОСТ 6727-80*

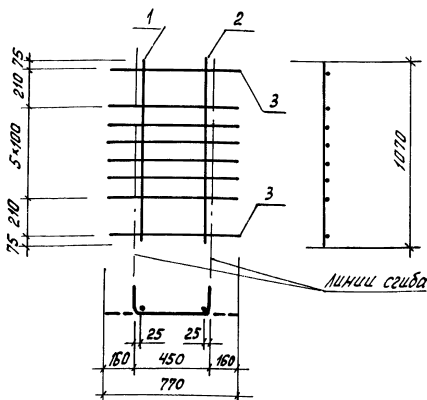
Разраб. Гаврилова Т.М.
Расчит. Костельцев А.В.
Пров. Кателина З.С.

1.462.1 - 3/89.2-21

Каркас КР45... КР50,
КР47-1... КР50-1

Стр.	Лист	Листов
Р		1
Проектный институт N1		

И.КОНТ. Мишель



Марка каркаса	Поз.	Наименование	кол.	Масса ед., кг	Масса каркаса, кг
КР51	1	$\phi 10 A_{III}, L=1070$	1	0,66	2,3
	2	$6 A_{III}, L=1070$	1	0,24	
	3	$6 A_{III}, L=770$	8	0,17	
КР52	1	$\phi 12 A_{III}, L=1070$	1	0,95	2,6
	2	$6 A_{III}, L=1070$	1	0,24	
	3	$6 A_{III}, L=770$	8	0,17	
КР53	1	$\phi 14 A_{III}, L=1070$	1	1,29	2,9
	2	$6 A_{III}, L=1070$	1	0,24	
	3	$6 A_{III}, L=770$	8	0,17	

Арматура класса A_{III} по ГОСТ 5781-82*

Разраб. Гаврилова С.В.
Расчет Костельцев А.В.
Проб. Кателина Ж.С.

1.462.1 - 3/89.2 - 22

Каркас КР51.. КР53

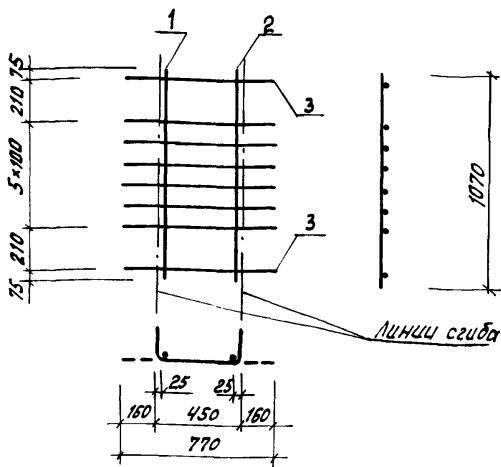
Стабий лист Листов

Р 1

Проектный институт
№1

Шифр по АИ. Писать и вводить в компьютер

И. КОНТР. Мишель



Марка каркаса	Поз.	Наименование	Кол.	Масса ед., кг	Масса каркаса кг
КР54	1	$\Phi 16 A \text{ III}, L = 1070$	1	1,69	3,3
	2	$6 A \text{ III}, L = 1070$	1	0,24	
	3	$6 A \text{ III}, L = 770$	8	0,17	
КР55	1	$\Phi 18 A \text{ III}, L = 1070$	1	2,14	3,7
	2	$6 A \text{ III}, L = 1070$	1	0,24	
	3	$6 A \text{ III}, L = 770$	8	0,17	
КР56	1	$\Phi 20 A \text{ III}, L = 1070$	1	2,64	4,2
	2	$6 A \text{ III}, L = 1070$	1	0,24	
	3	$6 A \text{ III}, L = 770$	8	0,17	

Арматура класса $A \text{ III}$ по ГОСТ 5781-82*

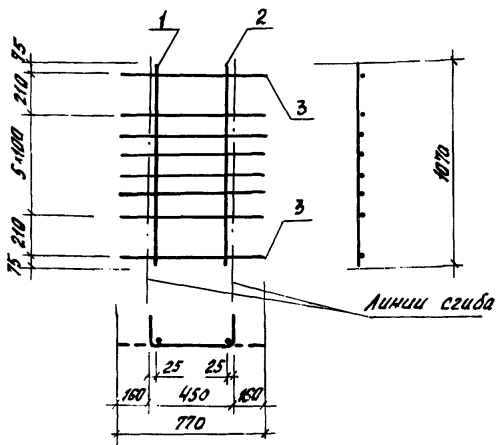
Исполн.	Гаврилова	Провер.	
Расчет	Костельцева	Провер.	
Проб.	Котельникова	Провер.	
Н. контр.	Мишель	Провер.	

1.462.1 - 3/89.2 - 23

Каркас КР54... КР56

Стадия	Лист	Листов
Р		1
Проектный институт		
№ 1		

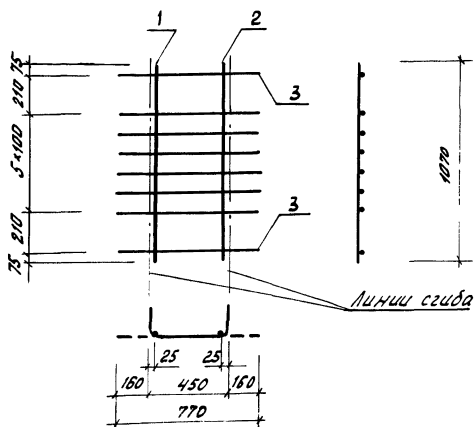
Исполн. Гаврилова, Провер. Костельцева, Проб. Котельникова, Н. контр. Мишель



Марка каркаса	Пос.	Наименование	Кол.	Масса ед., кг	Масса каркаса, кг
КР57	1	ϕ 6 A II, $L = 1070$	1	1,69	4,3
	2	6 A II, $L = 1070$	1	0,24	
	3	8 A II, $L = 770$	8	0,3	
КР58	1	ϕ 18 A II, $L = 1070$	1	2,14	4,8
	2	6 A II, $L = 1070$	1	0,24	
	3	8 A II, $L = 770$	8	0,3	
КР59	1	ϕ 20 A II, $L = 1070$	1	2,64	5,3
	2	6 A II, $L = 1070$	1	0,24	
	3	8 A II, $L = 770$	8	0,3	

Арматура класса A-II по ГОСТ 5781-82*

Разраб.	Григорова Т.И.			1.462.1-3/89.2-24	Стадия	Лист	Листов
Расчит.	Котельникова К.В.				Р		1
Пров.	Котельникова К.В.				Каркас КР57...КР59		
И.контр.	Мишель А.И.			Проектный институт №1			



Марка каркаса	Поз.	Наименование	Кол.	Масса ед., кг	Масса каркаса, кг
КР60	1	$\Phi 16 A_{III}, L=1070$	1	1,69	4,5
	2	$8 A_{III}, L=1070$	1	0,42	
	3	$8 A_{III}, L=770$	8	0,3	
КР61	1	$\Phi 18 A_{III}, L=1070$	1	2,14	5,0
	2	$8 A_{III}, L=1070$	1	0,42	
	3	$8 A_{III}, L=770$	8	0,3	
КР62	1	$\Phi 20 A_{III}, L=1070$	1	2,64	5,5
	2	$8 A_{III}, L=1070$	1	0,42	
	3	$8 A_{III}, L=770$	8	0,3	

Арматура класса A_{III} по ГОСТ 5781-82*

1.462.1 - 3/89.2-25

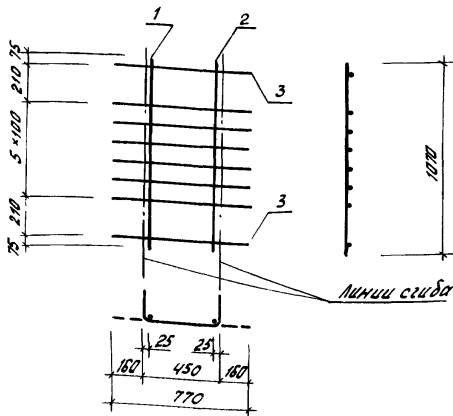
Каркас КР60... КР62

Стадия		Лист	Листов
Р			1

Проектный институт И

Разраб. Гаврилова Ф.И.
 Расчет. Волынецова К.Ю.
 Пров. Кателкина Ю.В.

И.контр. Мишель А.



Марка каркаса	Поз.	Наименование	Кол.	Масса ед., кг	Масса каркаса, кг
КРБЗ	1	$\varnothing 18 \text{ A III}, L = 1070$	1	2,14	5,2
	2	$10 \text{ A III}, L = 1070$	1	0,66	
	3	$8 \text{ A III}, L = 770$	8	0,3	
КРБ4	1	$\varnothing 20 \text{ A II}, L = 1070$	1	2,64	5,7
	2	$10 \text{ A II}, L = 1070$	1	0,66	
	3	$8 \text{ A II}, L = 770$	8	0,3	

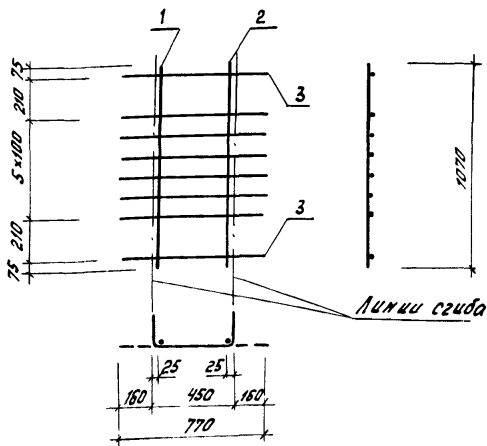
Арматура класса А-III по ГОСТ 5781-82*

Разраб.	Гаврилова	Иван
Расчет	Костельцев	Иван
Проб.	Кателина	Иван
И.контр.	Мишель	Иван

1.462.1 - 3/89.2 - 26

Каркас КРБЗ, КРБ4

Стадия	Лист	Листов
Р		1
Проектный институт И		



Марка Каркаса	Поз.	Наименование	Кол.	Масса ед., кг	Масса Каркаса, кг
КР65	1	$\varnothing 14$ А \bar{III} , $L=1070$	1	1,29	3,9
	2	6 А \bar{III} , $L=1070$	1	0,24	
	3	8 А \bar{III} , $L=770$	8	0,3	
КР66	1	$\varnothing 20$ А \bar{III} , $L=1070$	1	2,64	8,0
	2	12 А \bar{III} , $L=1070$	1	0,95	
	3	8 А \bar{III} , $L=770$	8	0,3	

Арматура класса А \bar{III} по ГОСТ 5781-82*

Разработчик: Гаврилова Г.В.
 Расчетчик: Мстельцева И.В.
 Проверил: Кателкина Л.Ю.

1.462.1-3/89.2-27

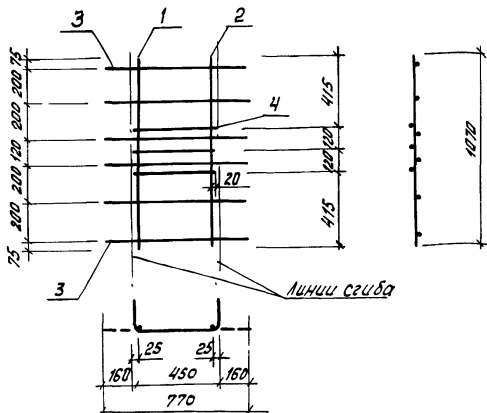
Каркас КР65, КР66

Стадия	Лист	Листов
Р		1

Проектный институт
 №1

Изм. № 1 по д. 11.01.89 г. 11.01.89 г. 11.01.89 г.

И.КОНТ. Мишель



Марка каркаса	Поз.	Наименование	кол.	Масса ед., кг	Масса каркаса, кг
КР67	1	$\Phi 16 A_{III}, l = 1070$	1	1,69	3,4
	2	$6 A_{III}, l = 1070$	1	0,24	
	3	$5B p I, l = 770$	6	0,11	
	4	$10 A_{III}, l = 440$	3	0,27	
КР68	1	$\Phi 18 A_{III}, l = 1070$	1	2,14	4,2
	2	$6 A_{III}, l = 1070$	1	0,24	
	3	$5B p I, l = 770$	6	0,11	
	4	$12 A_{III}, l = 440$	3	0,39	

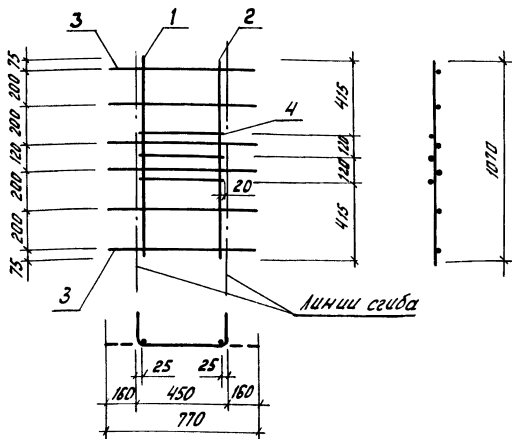
Арматура класса А-III по ГОСТ 5781-82
 Арматура класса Вр-I по ГОСТ 6727-80*

Разраб. Габрилова Т.А.	
Расчит. Кострищева Ю.А.	
Пров. Кателлина З.А.	
И.контр. Мишель Алла	

1.462.1-3/89.2-28

Каркас КР67, КР68

Стадия	Лист	Листов
Р	1	1
Проектный институт		
41		



Группа каркаса	Поз.	Наименование	Кол.	Масса ст., кг	Масса каркаса, кг
КР69	1	$\Phi 18 A_{III}, L=1070$	1	2,14	3,9
	2	$6 A_{III}, L=1070$	1	0,24	
	3	$5 B p I, L=700$	6	0,11	
	4	$10 A_{III}, L=440$	3	0,27	
КР70	1	$\Phi 20 A_{III}, L=1070$	1	2,64	4,4
	2	$6 A_{III}, L=1070$	1	0,24	
	3	$5 B p I, L=770$	6	0,11	
	4	$10 A_{III}, L=440$	3	0,27	

Арматура класса A_{III} по ГОСТ 5781-82*

Арматура класса $B p I$ по ГОСТ 6727-80*

Разраб. Гаврилова Г.И.

Расчет Костенцев Ю.И.

Пров. Кателина Ж.И.

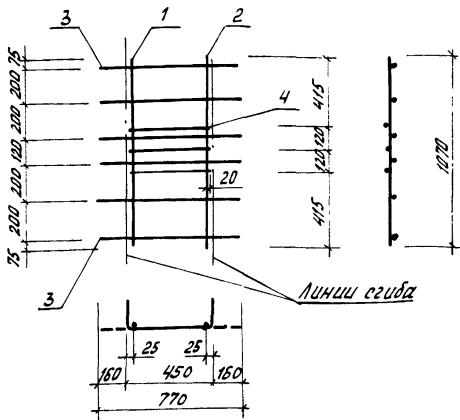
1.462.1-3/89.2-29

Каркас КР69, КР70

Стадия	Лист	Листов
Р		1

Проектный институт
ИТ

Н.контр. Мишель Г.И.



Марка каркаса	Поз.	Наименование	кол.	Масса ед., кг	Масса каркаса, кг
КР73	1	$\Phi 18 \text{ A II}, \ell = 1070$	1	2,14	4,0
	2	$8 \text{ A III}, \ell = 1070$	1	0,42	
	3	$5 \text{ Bp I}, \ell = 770$	6	0,11	
	4	$10 \text{ A III}, \ell = 440$	3	0,27	
КР74	1	$\Phi 20 \text{ A III}, \ell = 1070$	1	2,64	4,5
	2	$8 \text{ A III}, \ell = 1070$	1	0,42	
	3	$5 \text{ Bp I}, \ell = 770$	6	0,11	
	4	$10 \text{ A III}, \ell = 440$	3	0,27	

Арматура класса А II по ГОСТ 5781-82*

Арматура класса Вр I по ГОСТ 6727-80*

Разраб. Гаврилова Г.И.
 Расчет Костельцев К.С.
 Пров. Кателкина К.С.

1.462.1 - 3/89.2 - 31

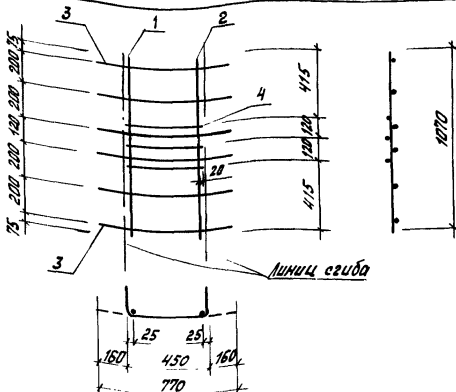
Каркас КР73, КР74

Статус	Лист	Листов
Р		1

Проектный институт
 №1

Н. КОНТА Мишель

Пр. в. подл. Проверено и дано В.И.И.И.И.



Марка каркаса	Поз.	Наименование	Кол.	Масса ед., кг	Масса каркаса, кг
КР 75	1	$\phi 18 A \text{III} (\text{AT} \text{IVc}), \ell = 1070$	1	2,14	4,3
	2	$10 A \text{III} (\text{AT} \text{IVc}), \ell = 1070$	1	0,66	
	3	$5 B p \text{I}, \ell = 770$	6	0,11	
	4	$10 A \text{III} (\text{AT} \text{IVc}), \ell = 440$	3	0,27	
КР 76	1	$\phi 20 A \text{III} (\text{AT} \text{IVc}), \ell = 1070$	1	2,64	4,8
	2	$10 A \text{III} (\text{AT} \text{IVc}), \ell = 1070$	1	0,66	
	3	$5 B p \text{I}, \ell = 770$	6	0,11	
	4	$10 A \text{III} (\text{AT} \text{IVc}), \ell = 440$	3	0,27	

В КР... арматура класса А-III по ГОСТ 5781-82*

В КР...-1 арматура класса АТ-IVc по ГОСТ 10884-81*

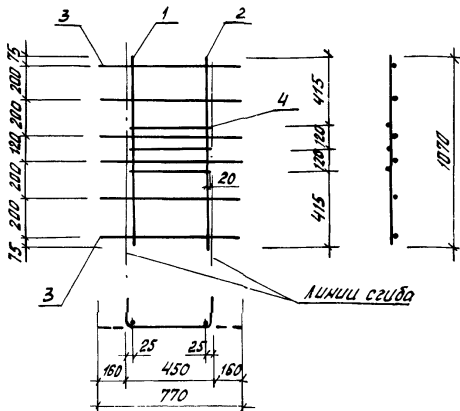
Арматура класса Вр-I по ГОСТ 5727-80*

Разраб.	Гаврилова	Э.И.
Расчит.	Костельцев	В.В.
Проб.	Котельникова	Л.И.
Н.КОНТР.	Мишель	И.И.

1.462.1 - 3/89.2 - 32

Каркас КР 75, КР 76,
КР 75-1, КР 76-1

Станд.	Лист	Листов
Р		1
Проектный институт №1		



Марка каркаса	Поз.	Наименование	кол	Масса ед., кг	Масса каркаса, кг
КР77	1	$\Phi 20$ А III, $l = 1070$	1	2,64	4,7
	2	6 А III, $l = 1070$	1	0,24	
	3	5 Вр I, $l = 770$	6	0,11	
	4	12 А III, $l = 440$	3	0,39	
К78	1	$\Phi 20$ А III, $l = 1070$	1	2,64	4,9
	2	8 А III, $l = 1070$	1	0,42	
	3	5 Вр I, $l = 770$	6	0,11	
	4	12 А III, $l = 440$	3	0,39	

Арматура класса А-III по ГОСТ 5781-82*
 Арматура класса ВрI по ГОСТ 6727-80*

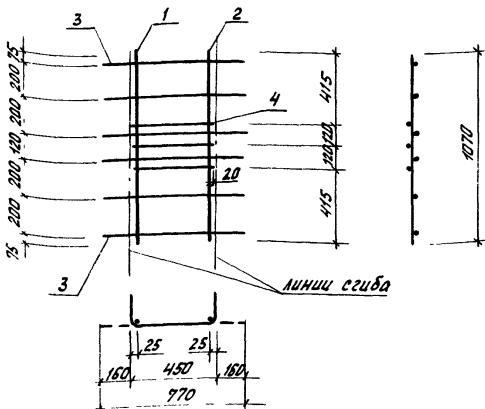
Разраб. Гаврилова Г.В.
 Расчеты Кастельцева П.В.
 Пров. Кателлина К.С.

1.462.1 - 3/89.2 - 33

Инв. № подл. Подпись и дата. Взам. инв. №
 М.КОНТ. Мишель

Каркас КР77, КР78

Стадия Лист Листов
 Р 1
 Проектный институт
 41



Марка каркаса	Поз.	Наименование	кол.	Масса ед., кг	Масса каркаса,
КР79, КР79-1	1	$\Phi 20 A_{III}(A_{TIV}), L=1070$	1	2,64	5,1
	2	$10 A_{III}(A_{TIV}), L=1070$	1	0,66	
	3	$5BpI, L=770$	6	0,11	
	4	$12 A_{III}(A_{TIV}), L=440$	3	0,39	
КР80, КР80-1	1	$\Phi 20 A_{III}(A_{TIV}), L=1070$	1	2,64	5,1
	2	$12 A_{III}(A_{TIV}), L=1070$	1	0,95	
	3	$5BpI, L=770$	6	0,11	
	4	$10 A_{III}(A_{TIV}), L=440$	3	0,27	

В КР... арматура класса A_{III} по ГОСТ 5781-82*

В КР...-1 арматура класса A_{TIV} по ГОСТ 10884-81*

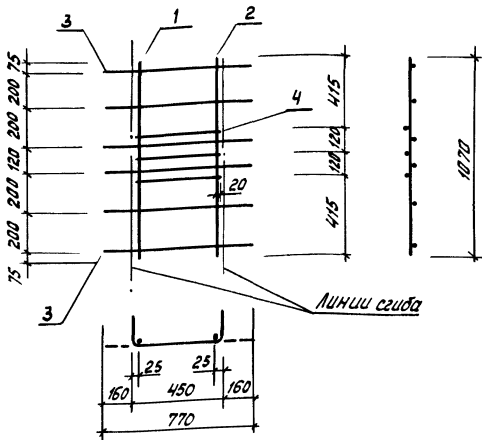
Арматура класса BpI по ГОСТ 6727-80*

Директор	Гаврилова	И.И.
Расчетчик	Костелцева	И.В.
Пров.	Кателина	Е.В.
И.контр.	Мишель	В.И.

1.462.1 - 3/822 - 34

Каркас КР79, КР80,
КР79-1, КР80-1

Студия	Лист	Листов
Р		1
Проектный институт N1		



Марка каркаса	поз.	Наименование	кол.	Масса ед., кг	Масса каркаса, кг
КР 81, КР 81-1	1	Ø20 АIII (АтIIIc), L=1070	1	2,64	5,4
	2	12 АIII (АтIIIc), L=1070	1	0,95	
	3	5 ВрI, L=770	6	0,11	
	4	12 АIII (АтIIIc), L=440	3	0,39	
КР 82, КР 82-1	1	Ø18 АIII (АтIIIc), L=1070	1	2,14	4,6
	2	10 АIII (АтIIIc), L=1070	1	0,66	
	3	5 ВрI, L=770	6	0,11	
	4	12 АIII (АтIIIc), L=440	3	0,39	

В КР... арматура класса А-III по ГОСТ 5781-82*

В КР...-1 арматура класса АтIIIc по ГОСТ 10884-81*

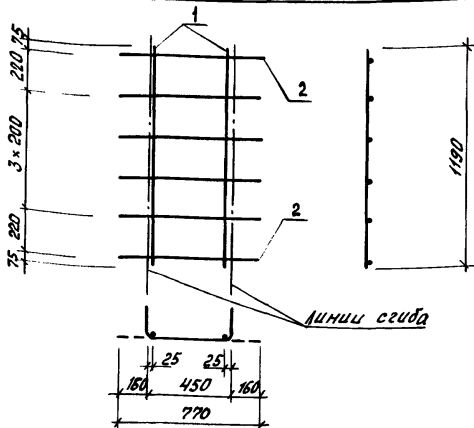
Арматура класса ВрI по ГОСТ 6727-80*

разраб.	Гаврилова	Т.М.
расчет	Костельцева	К.С.
проб.	Кателица	З.С.
инв. и подл.		
М.КОНТ.	Мишель	А.И.

1.462.1 - 3/89.2 - 35

Каркас КР 81, КР 82,
КР 81-1, КР 82-1

СТАВЛЯ	ЛИСТ	ЛИСТОВ
Р		1
ПРОЕКТНЫЙ ИНСТИТУТ №1		



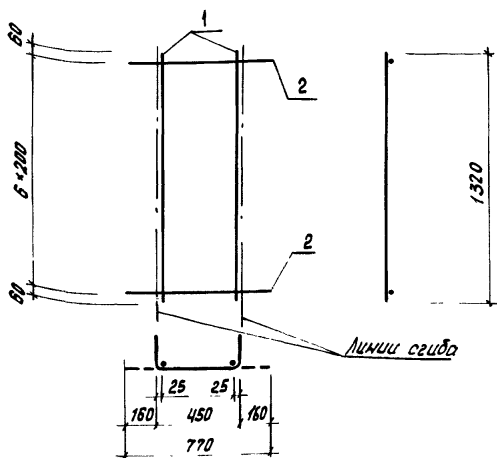
Марка каркаса	Поз.	Наименование	Кол.	Масса ед., кг	Масса каркаса, кг
КР83	1	$\varnothing 8 \text{ AIII}, l = 1190$	2	0,47	1,6
	2	$5 \text{ BpI}, l = 770$	6	0,11	
КР84	1	$\varnothing 10 \text{ AIII (ATIIc)}, l = 1190$	2	0,73	2,1
	2	$5 \text{ BpI}, l = 770$	6	0,11	
КР85	1	$\varnothing 12 \text{ AIII (ATIIc)}, l = 1190$	2	1,06	2,8
	2	$5 \text{ BpI}, l = 770$	6	0,11	
КР86	1	$\varnothing 14 \text{ AIII (ATIIc)}, l = 1190$	2	1,44	3,5
	2	$5 \text{ BpI}, l = 770$	6	0,11	

В КР... арматура класса А-III по ГОСТ 5781-82*

В КР...-1 арматура класса А-IIIc по ГОСТ 10884-81*

Арматура класса Вр-I по ГОСТ 6727-80*

Разработ:	Габриелова	С.А.		1.462.1 - 3/89.2-36	СТАБИЛЬНЫЙ ЛИСТ ЛИСТОВ Р 1
Расчет:	Костенцова	В.Ю.			
Проф.	Кателкина	В.А.			
				Каркас КР83... КР86, КР84-1... КР86-1	Проектный институт ~1
Н. контр.	Мишель	И.И.			



Марка каркаса	Поз.	Наименование	Кол.	Масса ед., кг	Масса каркаса, кг
КР89	1	$\phi 8 A_{III}$, $l = 1320$	2	0,52	1,8
	2	$5BpI$, $l = 770$	7	0,11	
КР90	1	$\phi 10 A_{III} (A_{IVc})$, $l = 1320$	2	0,81	2,4
	2	$5BpI$, $l = 770$	7	0,11	
КР91	1	$\phi 12 A_{III} (A_{IVc})$, $l = 1320$	2	1,17	3,1
	2	$5BpI$, $l = 770$	7	0,11	

В КР... арматура класса A_{III} по ГОСТ 5781-82*

В КР...-1 арматура класса A_{IVc} по ГОСТ 10884-81*

Арматура класса BpI по ГОСТ 6727-80*

Разраб. Гаврилова
 Рассчит. Кателлина
 Пров. Гостищев

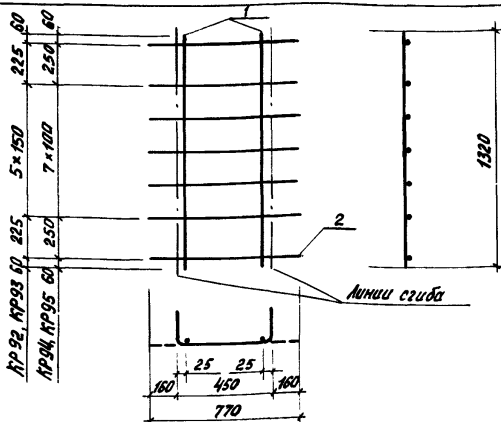
1.462.1-3/89.2-38

Каркас КР89... КР91,
 КР90-1, КР91-1

Стандия	Лист	Листов
Р		1

Проектный институт
 №1

И. контр. Мишель



Марка каркаса	Поз.	Наименование	Кол.	Масса ед, кг	Масса каркаса, кг
KR 92, KR 92-1	1	$\phi 12 A_{III} (A_{TIIc}), L=1320$	2	1,17	3,2
	2	5 Вр I, $L=770$	8	0,11	
KR 93 KR 93-1	1	$\phi 10 A_{III} (A_{TIIc}), L=1320$	2	0,81	2,5
	2	5 Вр I, $L=770$	8	0,11	
KR 94 KR 94-1	1	$\phi 12 A_{III} (A_{TIIc}), L=1320$	2	1,17	3,4
	2	5 Вр I, $L=770$	10	0,11	
KR 95 KR 95-1	1	$\phi 14 A_{III} (A_{TIIc}), L=1320$	2	1,59	4,3
	2	5 Вр I, $L=770$	10	0,11	

В КР... арматура класса А-III по ГОСТ 5781-82*

В КР...-1 арматура класса А-IIIc по ГОСТ 10884-81*

Арматура класса Вр I по ГОСТ 6727-80*

Разраб. Гаврилова
Рассчит. Костельева
Проб. Кателина

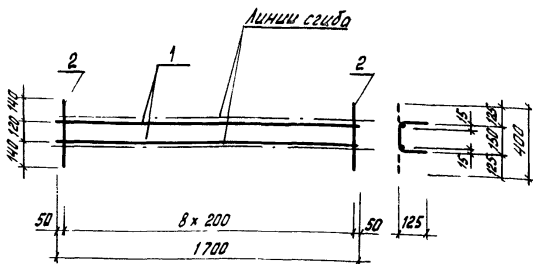
1.462.1-3/89.2-39

Стадия Лист Листов
Р 1 1

Каркас КР 92... КР 95,
КР 92-1... КР 95-1

Проектный институт
N1

Н. Контр. Мишель



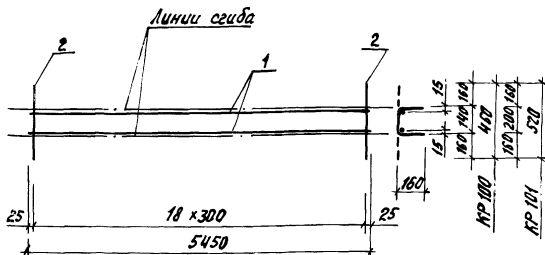
Марка каркаса	Поз.	Наименование	Кол.	Масса ед., кг	Масса каркаса, кг
КР 96	1	$\Phi 8 A_{III}, L = 1700$	2	0,67	1,9
	2	$5BpI, L = 400$	9	0,06	
КР 97	1	$\Phi 10 A_{III}(A_{TIVc}), L = 1700$	2	1,05	2,6
	2	$5BpI, L = 400$	9	0,06	
КР 98,	1	$\Phi 12 A_{III}(A_{TIVc}), L = 1700$	2	1,51	3,6
	2	$5BpI, L = 400$	9	0,06	
КР 99,	1	$\Phi 14 A_{III}(A_{TIVc}), L = 1700$	2	2,05	4,6
	2	$5BpI, L = 400$	9	0,06	

В КР... арматура класса А-III по ГОСТ 5781-82*

В КР...-1 арматура класса А_{TIVc} по ГОСТ 10884-81*

Арматура класса Вр-I по ГОСТ 6727-80*

Разработ.	Гаврилова	Фед.		1.462.1-3/89.2-40	Страница	Лист	Листов
Расчит.	Кателина	Заб.					
Пров.	Костенцова	Кост.					
				Каркас КР 96... КР 99, КР 97-1... КР 99-1	Р	1	Проектный институт № 1
И. контр.	Мишала	Мен.					



Марка каркаса	Поз.	Наименование	Кол.	Масса ед., кг	Масса каркаса, кг
КР 100	1	$\phi 58 \text{ Вр I}, l = 5450$	2	0,76	2,7
	2	$58 \text{ Вр I}, l = 460$	19	0,06	
КР 101	1	$\phi 58 \text{ Вр I}, l = 5450$	2	0,76	2,9
	2	$58 \text{ Вр I}, l = 520$	19	0,07	

Арматура класса Вр I по ГОСТ 6727-80*

Разраб. Гаврилова
 Рассчит. Кателлина
 Пров. Костельцев

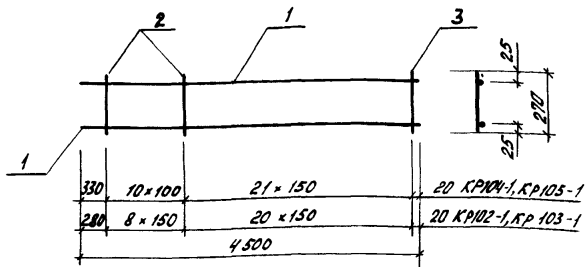
1.462.1 - 3/89.2 - 41

Каркас КР 100, КР 101

Стадия Лист Листов
 Р 1

Проектный институт

И.К.С.Н.Р. М.И.Шель



Марка каркаса	Поз.	Наименование	Кол.	Масса ед., кг	Масса каркаса, кг
КР102-1	1	$\phi 10 \text{ Ат IVc}, \ell = 4500$	2	2,78	7,9
	2	$10 \text{ Ат IVc}, \ell = 270$	9	0,17	
	3	$58 \text{ pI}, \ell = 270$	20	0,04	
КР103-1	1	$\phi 12 \text{ Ат IVc}, \ell = 4500$	2	4,0	10,3
	2	$10 \text{ Ат IVc}, \ell = 270$	9	0,17	
	3	$58 \text{ pI}, \ell = 270$	20	0,04	
КР104-1	1	$\phi 10 \text{ Ат IVc}, \ell = 4500$	2	2,78	6,8
	2	$58 \text{ pI}, \ell = 270$	11	0,04	
	3	$58 \text{ pI}, \ell = 270$	21	0,04	
КР105-1	1	$\phi 12 \text{ Ат IVc}, \ell = 4500$	2	4,0	9,3
	2	$58 \text{ pI}, \ell = 270$	11	0,04	
	3	$58 \text{ pI}, \ell = 270$	21	0,04	

Арматура класса Ат IVc по ГОСТ 10884-81*

Арматура класса Вр I по ГОСТ 6727-80*

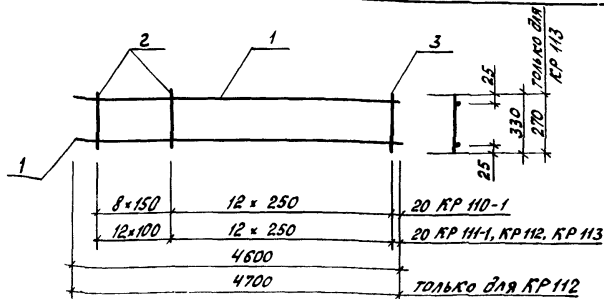
Разраб. Гаврилова	Табл.
Расчет Костельчик	Кол.
Пров. Кателкина	Лист
И. Кант. Мишель	Лист

1.462.1-3/89.2-42

Каркас КР102-1... КР105-1

Стадия	Лист	Листов
Р		1

Проектный институт
N1



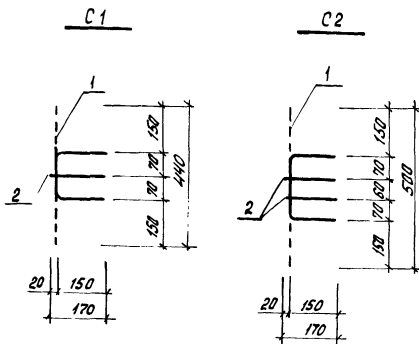
Марка каркаса	Поз.	Наименование	Кол.	Масса ед., кг	Масса каркаса, кг
КР 110-1	1	$\Phi 16 \text{ A T IV C}, \ell = 4600$	2	7,26	16,9
	2	$\Phi 10 \text{ A T IV C}, \ell = 330$	9	0,20	
	3	$\Phi 5 \text{ B p I}, \ell = 330$	12	0,05	
КР 111-1	1	$\Phi 16 \text{ A T IV C}, \ell = 4600$	2	7,26	15,8
	2	$\Phi 5 \text{ B p I}, \ell = 330$	13	0,05	
	3	$\Phi 5 \text{ B p I}, \ell = 330$	12	0,05	
КР 112	1	$\Phi 18 \text{ A III}, \ell = 4700$	2	9,39	22,0
	2	$\Phi 8 \text{ A III}, \ell = 330$	13	0,13	
	3	$\Phi 8 \text{ A III}, \ell = 330$	12	0,13	
КР 113	1	$\Phi 16 \text{ A III}, \ell = 4600$	2	7,26	16,0
	2	$\Phi 6 \text{ A III}, \ell = 270$	13	0,06	
	3	$\Phi 6 \text{ A III}, \ell = 270$	12	0,06	

В КР... арматура класса А III по ГОСТ 5781-82*

В КР...-1 арматура класса А IV C по ГОСТ 10884-81*

Арматура класса В p I по ГОСТ 6727-80*

Разраб.	Гаврилова Г.И.			1.462.1-3/892-44	Стальной лист	Листов
Расчит.	Костельцев Ю.И.					
Пров.	Хателкина Ж.			Каркас КР 110-1, КР 111-1, КР 112, КР 113	Проектный институт	1
И. контр.	Мещеряков					



Марка сетки	Поз.	Наименование	кол.	Масса ед., кг	Масса сетки, кг
C1	1	$\Phi 8A I, l = 440$	1	0,17	0,2
	2	$8A I, l = 170$	1	0,07	
C2	1	$\Phi 8A I, l = 500$	1	0,2	0,3
	2	$8A I, l = 170$	2	0,07	

Арматура класса А-I по ГОСТ 5781-82*

Разраб.	Гаврилова	Л.В.
Расчит.	Кателина	О.А.
Пров.	Костышева	И.В.
И.контр.	Мишель	В.И.

1.462.1 - 3/89.2 - 45

Сетка C1, C2

Страниц	Лист	Листов
Р		1
Проектный институт		

И.В. Мишель, Подпись и дата, ВЛ.И.И.И.

Рис. 1



Рис. 2



Рис. 3

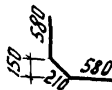


Рис. 4



Рис. 5

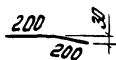


Рис. 6

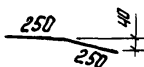


Рис. 7

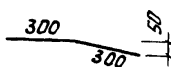


Рис. 8

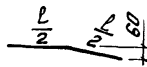


Рис. 9

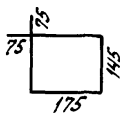


Рис. 10



Марка	Рис.	Ø мм и класс стали	l, мм	Масса, кг	Примеч.
СТ 1	1	6 А I	1400	0,31	ГОСТ 5781-82*
СТ 2	2	10 А II	1320	0,81	
СТ 3		12 А III		1,17	
СТ 4		14 А III		1,59	
СТ 5	3	6 А I	1370	0,3	
СТ 6		10 А III		0,85	
СТ 7		12 А III		1,22	
СТ 8	4	8 А I	750	0,3	
СТ 9		8 А II		0,16	
СТ 10	5	8 А II	400	0,16	
СТ 11	6	10 А III	500	0,31	
СТ 12	7	12 А III	600	0,53	
СТ 13	10	10 А III	1500	0,93	
СТ 14		12 А III		1,33	
СТ 15		14 А III		1,88	
СТ 16		16 А III		2,59	
СТ 17		18 А II		3,48	
СТ 18		20 А III	1800	4,44	

Разр. Гаврилова
Росчит. Кателлина
Пров. Ботельева

1.462.1 - 3/89.2 - 46

Стержень арматурный
СТ 1... СТ 30, СТ 2-1... СТ 30-1

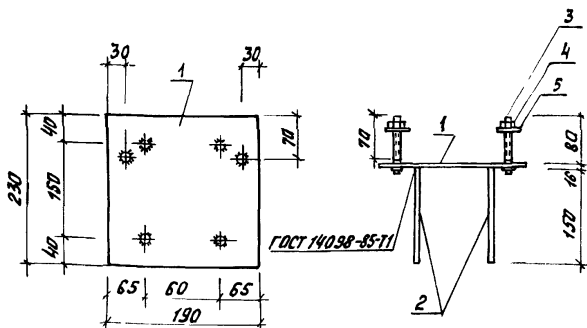
Лист	1	Листов	2
Проектный институт № 1			

Контр. Мишель

Марка	Ф, мм	Длина, мм	Масса, кг	Класс стали
				К-7
СТН 1	15	11960	13,3	ГОСТ 13840-68*
СТН 2	12		10,6	A-IV
СТН 3	14		14,5	ГОСТ 5781-82*
СТН 4	16		18,9	Ат-IVск, Ат-IV
СТН 5	18		23,9	ГОСТ 10884-81*
СТН 6	20		29,5	
СТН 7	14		14,5	A-IV
СТН 8	16		18,9	ГОСТ 5781-82*
СТН 9	18		23,9	Ат-IVс, Ат-IVк
СТН 10	20		29,5	ГОСТ 10884-81*
СТН 11	22		35,7	
СТН 12	14		14,5	A-IIIВ
СТН 13	16		18,9	
СТН 14	18		23,9	
СТН 15	20		29,5	
СТН 16	22		35,7	
СТН 17	25		46,1	

Стержневая арматура стали класса А-IIIВ изготавливается из стали класса А-III (ГОСТ 5781-82*) путем упрочнения вытяжкой согласно «Руководства по технологии изготовления предварительно напряженных железобетонных конструкций» М. Стройиздат, 1975

Разраб. Гаврилова	Лич	1.462.1 - 3/89.2-47	Стадия	Лист	Листов
Расчет Катеньева	Лич		Р		1
Пров. Кателина	Лич		Стержень напрягаемый СТН 1 - СТН 17		
И.контр. Мишель	Лич				



Стержни с нарезкой пропускаются через отверстия в пластине и привариваются с внутренней стороны закладной детали двугривой сваркой кольцевыми швами.

Марка	Поз.	Наименование	Кол.	Масса ед., кг	Масса, кг
М4-7-2а	1	- 190 × 16, $\ell = 230$	1	5,48	6,6
	2	$\varnothing 10A \text{ III}, \ell = 150$	4	0,09	
	3	20A I, $\ell = 110$	2	0,27	
	4	Гайка М20 ГОСТ 5916-70*	2	0,07	
	5	Шайба М20 ГОСТ 11371-78*	2	0,03	

Пластина ГОСТ 103-76*.

Арматура класса А-III ГОСТ 5781-82*

Арматура класса А-I ГОСТ 5781-82*

Разраб. Гаврилова
 Расчет. Костельцева
 Пров. Кателина

1.462.1 - 3/89.2-48

Изделие закладное

М4-7-2а

Стадия Лист Листов

Р 1 1

Проектный институт
 №1

Н.КОНТР. Мишель